

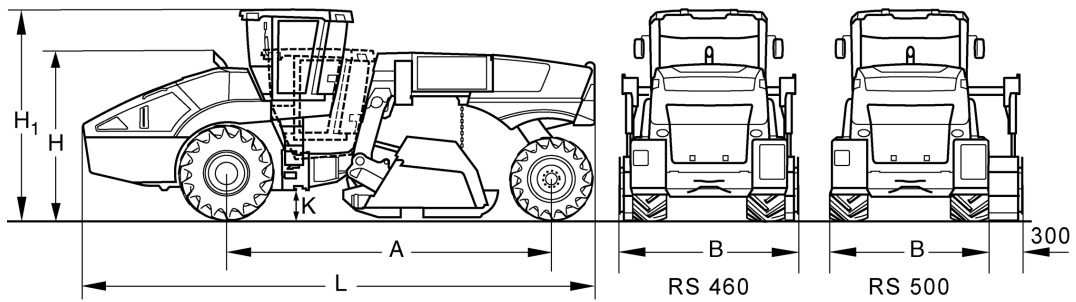


# ESPECIFICACIONES TÉCNICAS

ESTABILIZADOR DE TIERRAS / RECICLADOR

RS 460, RS 500





**Dimension en mm**

	<b>A</b>	<b>B</b>	<b>H</b>	<b>H1</b>	<b>K</b>	<b>L</b>
<b>RS 460</b>	6073	2872	3100	3885	510	9579
<b>RS 500</b>	6073	2530	3100	3885	510	9579

**Dimensiones de empaquetado en m3**

<b>RS 460</b>	85,284
<b>RS 500</b>	75,128

## Especificaciones Técnicas

### BOMAG RS 460

### BOMAG RS 500

#### Pesos

Peso funcionado CECE .....	kg	24.150	24.900
Carga en eje delantero CECE .....	kg	16.000	16.030
Carga en eje trasero CECE .....	kg	8.150	8.870
Peso máximo .....	kg	27.300	31.000

#### Características de conducción

Velocidad (1) .....	km/h	0- 3,0	0- 3,0
Velocidad (2) .....	km/h	0- 12,0	0- 12,0
Máxima pendiente (en función del suelo) .....	%	40	40

#### Propulsion

Fabricante del motor .....		Merc.-Benz	Merc.-Benz
Modelo .....		OM 460 LA	OM 460 LA
Nivel de emisión .....		Stage IIIa / TIER3	Stage IIIa / TIER3
Refrigeración .....		Líquido	Líquido
Número de cilindros .....		6	6
Rendimiento ISO 9249 .....	kW	335,0	375,0
Rendimiento SAE J 1995 .....	hp	450,0	503,0
Velocidad .....	min-1	1.800	1.800
Equipo eléctrico .....	V	24	24
Sistema de transmisión .....		hidrost.	hidrost.
Ruedas propulsoras .....		Tracción total	AWD 4x4

#### Neumaticos

Medida de neumáticos delanteros .....		24.5-32 24PR	24.5-32 24PR
Medida de neumáticos traseros .....		23.1-26 20PR	23.1-26 20PR

#### Frenos

Freno de servicio .....		hidrost.	hidrost.
Freno de estacionamiento .....		acumulador por resorte	acumulador por resorte

#### Dirección

Sistema de dirección .....		Art. + trasero	Art. + trasero
Método de dirección .....		hidráulico	hidráulico

#### Rotor

Ancho del rotor .....	mm	2.440	2.250
Diámetro exterior del rotor .....	mm	1.224	1.224
Numero de revoluciones rotor .....	min-1	104- 180	100- 180
Angulo de oscilación del rotor +/- .....	grad	8	8
Sentido de rotación .....		contrasentido	contrasentido
Profundidad de trabajo máx. ....	mm	500	500
Cantidad de dientes .....		160	160
Altura de los dientes .....	mm	290	240

#### Capacidades

Combustible .....	l	875,0	875,0
Agua .....	l	850,0	850,0

Reservado modificaciones técnicas. Las ilustraciones pueden mostrar máquinas con accesorios especiales.

## Equipo de serie

- Transmisión hidrostática / Tracción total
- Anti Slip Control (ASC) (RS460)
- Accionamiento hidr./mec. del rotor con regulación autom. de potencia
- Rotor lateralmente desplazables (RS500)
- Inclinación rotor de regul. hidráulico, automático
- Tecnología BOMAG FLEXMIX (RS500)
- Rotor universal con portapicas intercambiable BMS15
- Puerta hidr. traser con posición flotante+Función de sobrecarga
- Dirección articulada hidrostática
- Dirección hidrostática del eje trasero
- 4 Características de maneja
- Cabina ROPS ajustable en altura
  - Posición de transporte / trabajo
  - Puesto de trabajo multifuncional giratorio / desplazable
  - calefacción
  - Instalación de aire acondicionado
  - Radio
- Luces de trabajo (LED)
- Luz intermitente de aviso
- Sistema de cámara Plus
- 4x Parada de emergencia
- Compresor (aire comprimido) + Empalme para herramienta de aire comprimido
- Compartimentos con cierre con llave
- Sistema de lubricación central (RS500)
- Dispositivo de giro del rotor d/a
- Martillo neumático para cambio de picas
- Sistema de aire comprimido + Set de aire comprimido

## Equipo opcional

- Instalación dosificadora de la agua (900l + 1600l)
- Filtro previo de agua
- Instalación dosificadora de la emulsión 900l/min.
- Filtro previo de emulsión para sistema de riego
- Barra dosificadora para suspensión de cemento
- Impresora para ordenador de dosificación
- BOMAG SMART DOSING
- Rotor CMI-Layout 22mm
- Portaútil universal 20mm(BMS15)
- Rotor CMI-Layout 20mm
- Rotor universal BRS05 22mm
- Rotor universal BRS05 20mm
- Limpiador de alta presión
- Sistema de lubricación central (RS460)
- Equipo de herramientas
- Instalación de repostado rápido
- BOMAG TELEMATIC POWER
- Acabado especial de pintura
- Ampliación de traza, adelante (RS500)  
Ancho total: 2.800mm
- Placa vibratoria (RS460)

