

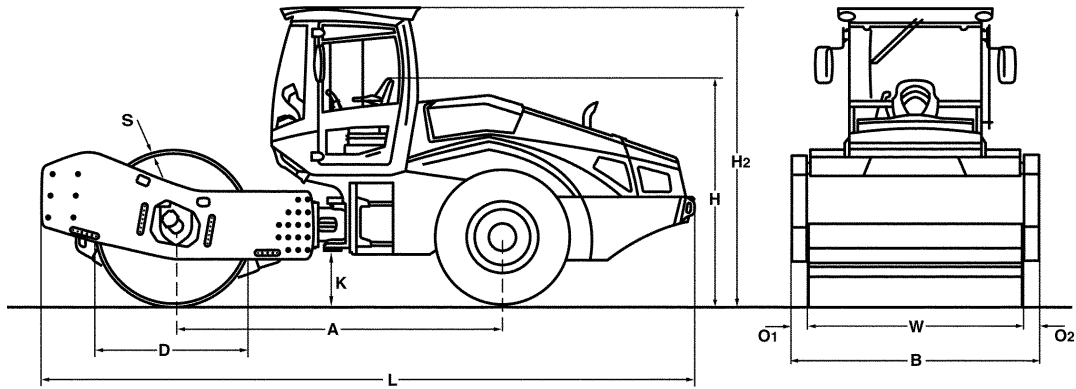


ESPECIFICACIONES TÉCNICAS

RODILLOS VIBRATORIOS AUTOPROPULSADOS

BW 220 D-5





Dimension en mm

	A	B	D	H	H2	K	L	O1	O2	S	W
BW 220 D-5	3255	2300	1600	2300	3040	495	6500	85	85	40	2130

Dimensiones de empaquetado en m3

BW 220 D-5

sin ROPS

34,385

con ROPS

45,448

Modelo	Volumen de compactación (m3/h)			
	Relleno de piedra	Grava, arena	Terreno mixto	Arcilla, limo
BW 220 D-5	940-1880	700-1400	560-960	250-500

Modelo	Grosor de la capa compactada (m)			
	Relleno de piedra	Grava, arena	Terreno mixto	Arcilla, limo
BW 220 D-5	1,40	1,00	0,70	0,30

Especificaciones Técnicas

BOMAG BW 220 D-5

Pesos

Peso de operación máx.	kg	22.500
Peso funcionado CECE con ROPS-cabina	kg	20.100
Carga en eje, rodillo CECE	kg	13.160
Carga en eje, neumáticos CECE	kg	6.940
Carga lineal estática CECE	kg/cm	61,8

Dimensiones

Ancho de trabajo	mm	2.130
Radio interior de giro	mm	4.120

Características de conducción

Velocidad (1)	km/h	0- 4,0
Velocidad (2)	km/h	0- 5,0
Velocidad (3)	km/h	0- 6,0
Velocidad (4)	km/h	0- 10,0
Máxima pendiente (en función del suelo)	%	46

Propulsión

Fabricante del motor		Deutz
Modelo		TCD 2012 L06
Nivel de emisión		Stage IIIa / TIER3
Refrigeración		agua
Número de cilindros		6
Rendimiento ISO 3046	kW	150,0
Rendimiento SAE J 1995	hp	202,0
Velocidad	min-1	2.200
Combustible		Diesel
Equipo eléctrico	V	12
Sistema de transmisión		hidrost.
Rodillo propulsor		régular

Rodillos y Neumáticos

Medida de neumáticos		23.1-26 12PR
----------------------------	--	--------------

Frenos

Freno de servicio		hidrost.
Freno de estacionamiento		hidromec.

Dirección

Sistema de dirección		artic.oscil.
Método de dirección		hidrost.
Angulo de dirección / oscilación +/-	grad	35/12

Sistema de vibración

Accionamiento		hidrost.
Frecuencia	Hz	26/31
Amplitud	mm	2,10/1,20
Fuerza centrífuga	kN	328/266
Fuerza centrífuga	t	33,5/27,1

Capacidades

Combustible	l	280,0
-------------------	---	-------

Reservado modificaciones técnicas. Las ilustraciones pueden mostrar máquinas con accesorios especiales.

Equipo de serie

- BOMAG ECOMODE
- Diferencial autoblocante
- Eje posterior con frenos gemelos
- Transmisión hidrostática de vibración y marcha
- Dirección articulada hidrostática
- Junta articulada de enganche
- Asiento con brazos y ajuste de posición y altura
- ventana corredera
- Interruptor de batería
- Única palanca para cambio de marcha y vibración
- Indicaciones de advertencia, indicación y servicio en la pantalla LCD
- Modo de carga y descarga
- Parada de emergencia
- Luces de trabajo delante / atrás
- Alarma de marcha atrás
- Aislamiento de ruidos
- 2 Rascadores
- Bocina de aviso

Equipo opcional

- Cabina con ROPS/FOPS y cinturón de seguridad
 - ventana corredera
- Cabina con sistema de climatización
- Cámara de marcha atrás
- Instalación de aire acondicionado
- Radio (Bluetooth)
- Calfacción de estacionamiento
- Paquete de confort: Asiento y columna de la dirección ajustables
- Luz intermitente de aviso
- Disposición de luces según la legislación
- BOMAG ECOSTOP
- ECONOMIZER
- TERRAMETER
- BOMAG TELEMATIC POWER
- Equipo de conversión del tambor dentado (D)
- Interfaz para datos de máquinas y tecnología de medición de otros proveedo
- Alarma de marcha atrás con tono de banda ancha
- LED Faro de trabajo
- Inst. de aireación de protección (Preinstalación)
- Preinstalación de radio
- Instalación de repostado rápido

