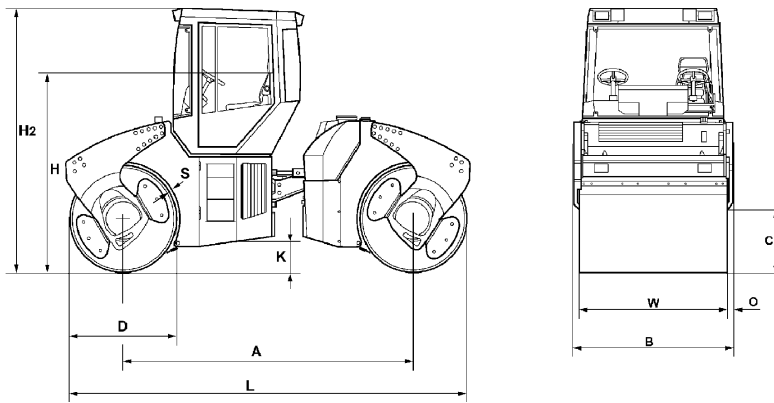


ESPECIFICACIONES TÉCNICAS

RODILLOS VIBRATORIOS TANDEM

BW 202 AD-4, BW 203 AD-4





Dimension en mm

	A	B	C	D	H	H2	K	L	O	S	W
BW 202 AD-4	3300	2295	715	1220	2320	3000	350	4610	80	19	2135
BW 203 AD-4	3300	2295	715	1236	2320	3000	350	4610	80	27	2135

Dimensiones de empaquetado en m3

BW 202 AD-4
BW 203 AD-4

sin ROPS

24,545
24,545

con ROPS

31,740
31,740

Modelo	Volumen de compactación (m3/h) sobre capas de terreno de grosor recomendado		
	Grava, arena	Terreno mixto	Arcilla, limo
BW 202 AD-4	280-550	200-400	150-260
BW 203 AD-4	320-630	320-460	190-300

Modelo	Volumen de compactación (t/h) sobre capas de asfalto de diferente		
	2-4 cm	6-8 cm	10-14 cm
BW 202 AD-4	80-160	130-270	200-340
BW 203 AD-4	90-180	150-310	230-390

Especificaciones Técnicas

BOMAG BW 202 AD-4

BOMAG BW 203 AD-4

Pesos

Peso funcionado CECE con ROPS-cabina	kg	11.800	13.200
Carga en eje delantero CECE	kg	5.900	6.600
Carga en eje trasero CECE	kg	5.900	6.600
Carga lineal estática delantera CECE	kg/cm	27,6	30,9
Carga lineal estática trasera CECE	kg/cm	27,6	30,9
Peso de operación máx.	kg	13.200	14.000

Dimensiones

Radio interior de giro	mm	4.170	4.170
------------------------------	----	-------	-------

Características de conducción

Velocidad (1)	km/h	0- 6,0	0- 6,0
Velocidad (2)	km/h	0- 11,0	0- 11,0
Máxima pendiente sin/con vibración	%	40/35	40/35

Propulsion

Fabricante del motor		Deutz	Deutz
Modelo		TCD 2012 L04 2V	TCD 2012 L04 2V
Nivel de emisión		Stage IIIa / TIER3	Stage IIIa / TIER3
Refrigeración		Líquido	Líquido
Número de cilindros		4	4
Rendimiento ISO 14396	kW	100,0	100,0
Velocidad	min-1	2.300	2.300
Equipo eléctrico	V	12	12

Frenos

Freno de servicio		hidrost.	hidrost.
Freno de estacionamiento		mec.	acumulador por resorte

Dirección

Sistema de dirección		artic. oscil.	artic. oscil.
Desplaz. lateral izquierda/derecha	mm	170	170
Angulo de dirección / oscilación +/-	grad	30/6	30/6

Sistema de vibración

Rodillo vibratorio		del+tras	del+tras
Conexión automática de la vibración		régular	régular
Frecuencia	Hz	40/50	40/50
Amplitud	mm	0,81/0,35	0,69/0,29
Fuerza centrífuga	kN	126/84	126/84
Fuerza centrífuga	t	12,8/8,6	12,8/8,6

Capacidades

Combustible	l	200,0	200,0
Agua	l	1.000,0	1.000,0

Reservado modificaciones técnicas. Las ilustraciones pueden mostrar máquinas con accesorios especiales.

Equipo de serie

- Dos amplitudes/dos frecuencias
- Marcha tipo cangrejo der./izqu. 170 mm
- Funcionamiento autom. de la vibración
- Control individual de la vibración
- Puesto de conducción con:
 - dos volantes
 - Asiento ajustable del operario/conductor
- 2 palancas de traslación con conmutadores integrados para la vibración
 - + rodillo de presión de los cantos
 - + Marcha tipo cangrejo der./izqu.
- Rociado a presión con 2 bombas
- Alarma de marcha atrás
- Interruptor de batería

Equipo opcional

- * Cabina con ROPS y cinturón de seguridad
 - + 4 luces integradas
- Cabina sin ROPS
- Disposición de luces según la legislación
- Techo protector
- Luz intermitente de aviso
- Velocímetro
- Indicación de temperatura del asfalto
- Borde cortador
- Raspadores plegables
- Peso adicional 600kg (BW202AD-4)
- Instalación de aire acondicionado
- ECONOMIZER
- Radio
- Retrovisor exterior adicional
- Extintor de incendios
- Varilla de sonda
- Frecuencia 60Hz (BW203AD-4)
- BOMAP - Navegación de compactación con GPS

