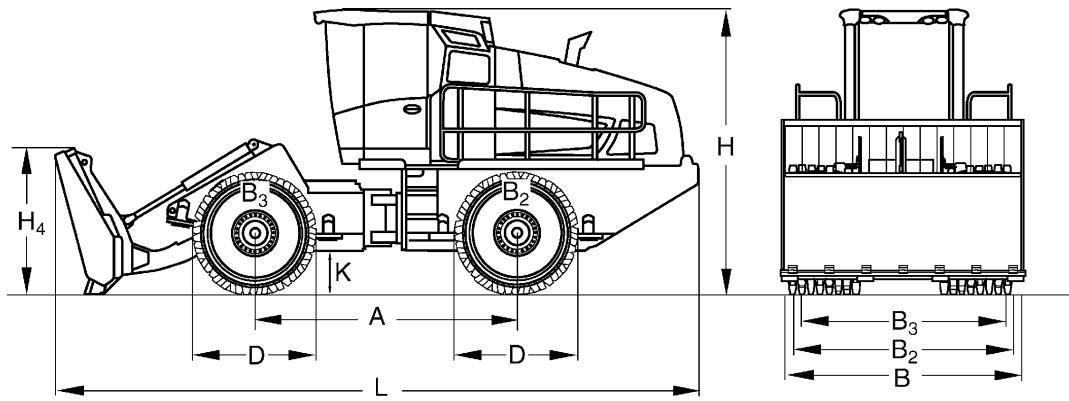


ESPECIFICACIONES TÉCNICAS

COMPACTADOR DE BASURAS

BC 463 RB-3, BC 473 RB-3, BC 573 RB-3





Dimension en mm

	A	B	B2	B3	D	H	H4	K	L
BC 463 RB-3	3500	3200	3110	2885	1660	3820	1950	600	8610
BC 473 RB-3	3500	3600	3560	3335	1660	3820	1950	600	8610
BC 573 RB-3	3500	3600	3560	3335	1660	3820	1950	600	8610

Dimensiones de empaquetado en m3

BC 463 RB-3	105,249
BC 473 RB-3	118,405
BC 573 RB-3	118,405

Especificaciones Técnicas**BOMAG
BC 463 RB-3****BOMAG
BC 473 RB-3****BOMAG
BC 573 RB-3****Pesos**

Peso de operación máx.	kg	24.800	26.500	28.800
Peso funcionado CECE	kg	24.300	25.700	28.000
Carga en eje delantero CECE	kg	11.800	12.750	13.900
Carga en eje trasero CECE	kg	12.500	12.950	14.200

Características de conducción

Velocidad adelante (1)	km/h	0- 4,5	0- 4,5	0- 4,5
Velocidad atrás (1)	km/h	0- 4,5	0- 4,5	0- 4,5
Velocidad adelante (2)	km/h	0- 12,0	0- 12,0	0- 12,0
Velocidad atrás (2)	km/h	0- 12,0	0- 12,0	0- 12,0
Máxima pendiente (en función del suelo)	%	100	100	100
Fuerza máx. de empuje	kN	264	281	309

Propulsión

Fabricante del motor		Deutz	Deutz	Deutz
Modelo		TCD 2013 L06 4V	TCD 2013 L06 4V	TCD 2013 L06 4V
Nivel de emisión		Stage IIIa / TIER3	Stage IIIa / TIER3	Stage IIIa / TIER3
Refrigeración		Líquido	Líquido	Líquido
Número de cilindros		6	6	6
Rendimiento ISO 14396	kW	227,0	227,0	227,0
Rendimiento SAE J 1349	hp	304,0	304,0	304,0
Número de revoluciones	min-1	2.200	2.200	2.200
Sistema de propulsión		hidrost.	hidrost.	hidrost.
Voltaje de trabajo	V	24	24	24

Ruedas de compactación

Ancho adelante	mm	900	1.125	1.125
Ancho atrás	mm	900	1.125	1.125
Diámetro exterior (delantero)	mm	1.660	1.660	1.660
Diámetro exterior (trasero)	mm	1.660	1.660	1.660
No. de dientes/cuchillos delantero		40	50	50
No. de dientes/cuchillos trasero		40	50	50
Ancho de compactación por rueda ..	mm	1.013	1.238	1.238

Frenos

Freno de servicio		hidrost.	hidrost.	hidrost.
Freno de estacionamiento		hidromec.	hidromec.	hidromec.

Dirección

Sistema de dirección		artic. oscil.	artic. oscil.	artic. oscil.
Método de dirección		hidráulico	hidráulico	hidráulico
Angulo de dirección +/-	grad	35	35	35
Angulo de oscilación +/-	grad	15	15	15
Radio interior de giro	mm	4.116	3.891	3.891

Hoja topadora

Ajuste sobre nivel del suelo	mm	1.200	1.200	1.200
Ajuste bajo nivel del suelo	mm	120	120	120
Capacidad de placa según SAE J 1265	m3	9,5	11,0	11,0

Capacidades

Combustible	l	375,0	375,0	375,0
Aceite hidráulico	l	260,0	260,0	260,0

Reservado modificaciones técnicas. Las ilustraciones pueden mostrar máquinas con accesorios especiales.

Equipo de serie

Equipo opcional

- Ruedas de compactación Polygon, dientes con cubiertas intercambiables
- Placa de empuje 3600mm (3.200mm-BC463RB-3)
- Ruedas de compactación con dientes altamente resistentes al desgaste
- Sistema de lubricación central
- CD-Radio
- Calfacción de estacionamiento
- Luz intermitente de aviso
- Extintor de incendios
- Acabado especial de pintura
- Seguro eléctrico antirrobo con código numérico
- Inst. de aireación de protección (Preinstalación)
- Equipo de herramientas
- Rejilla de protección para la cabina
- Climatronic
- Semi-U-Blade 3590mm
- tacógrafo
- LED Faro de trabajo
- TELEMATIC POWER

