

# RENDIMIENTO

EXTENDEDORA DE ASFALTO (TIER 3)

BF 900 C



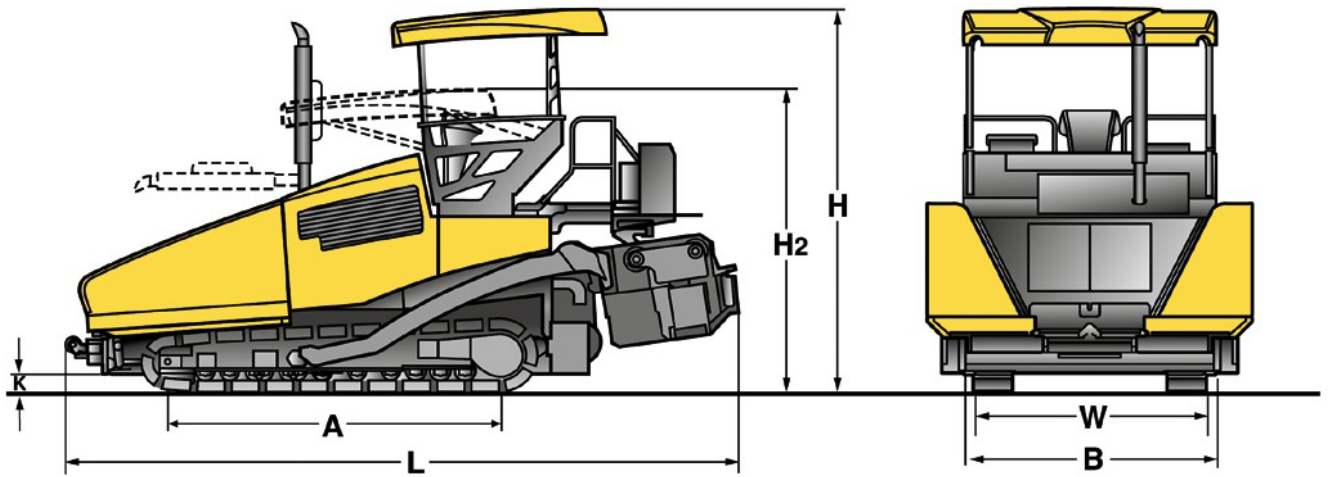
Una durabilidad máxima



Intervalos más cortos de  
preparación



Una eficiencia ejemplar



**Dimension en mm**

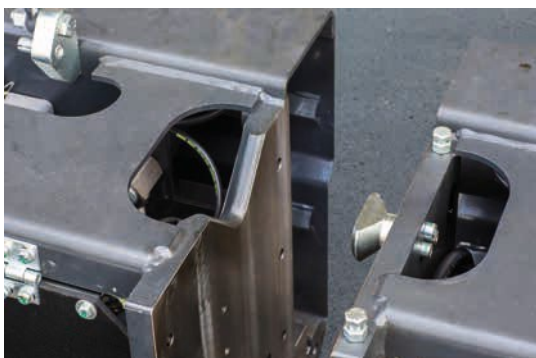
	<b>A</b>	<b>B</b>	<b>H</b>	<b>H<sub>2</sub></b>	<b>L</b>	<b>W</b>
<b>BF 900 C S 500</b>	3360	2550	3865	3055	6800	2550
<b>BF 900 C S 600</b>	3360	3000	3865	3055	6800	3000



Ahorro de hasta el 17 % de combustible – Sistema hidráulico regulado por demanda – el ECOMODE de BOMAG.



Calentamiento hasta un 60 % más rápido – sistema de calefacción MAGMALIFE.



Montaje hasta un 48 % más rápido – con el SISTEMA DE ACOPLAMIENTO RÁPIDO DE BOMAG.



La posición idónea para cada situación – la confortable cabina del conductor.

## Especificaciones Técnicas

### Pesos

Peso en funcionamiento CECE ..... kg

### Dimensiones

Longitud de transporte ..... mm

Ancho de transporte ..... mm

Altura de transporte ..... mm

### Velocidades

Velocidad de marcha (1) ..... km/h

Velocidad de trabajo (1) ..... m/min

### Accionamiento

Fabricante del motor .....

Tipo .....

Nivel de emisiones .....

Refrigeración .....

Número de cilindros .....

Potencia ISO 3046 ..... kW

Número de revoluciones ..... min<sup>-1</sup>

### Tren de rodaje

Cadena de transporte .....

-Distancia de ejes ..... mm

-Ancho ..... mm

### Tolva

Capacidad ..... m<sup>3</sup>

Ancho (compuertas abiertas) ..... mm

Ancho (compuertas cerradas) ..... mm

Longitud ..... mm

Altura de vertido (centro) ..... mm

### Cinta transportadora/ sinfín

Número.....

Ancho..... mm

Número de revoluciones..... U/min

Direccionamiento individual .....

Funcionamiento inverso .....

### Sinfín de transporte

->Número .....

->Diámetro del sinfín ..... mm

->Número de revoluciones ..... U/min

->Funcionamiento inverso.....

### Regla

Tipo de regla .....

Ancho básico replegado ..... mm

Ancho básico extendido..... mm

Ancho máx. de trabajo ..... mm

Ancho mín. con zapatas reductoras..... mm

Espesor de aplicació ..... mm

Profundidad de la chapa de regla..... mm

Espesor de chapa de regla..... mm

Riscaldamento.....

Perfil de bombeo ..... %

Frecuencia de tamper..... Hz

Frecuencia de vibración..... Hz

Peso básico..... kg

### Cantidades de llenado

Combustible..... l

Aceite hidráulico ..... l

## BOMAG BF 900 C S 500

22300

6800

2550

3055

0-4,5

0-25

DEUTZ

TCD 6.1 L6

Stage III a / TIER 3

Agua

6

160

2000

2700

300

7,2

3320

2250

2010

500

2

400

60

Serie

Serie

2

450

95

Serie

S 500

2550

5000

9000

1800

300

400

15

Elettrico

-2,5 ... +4,5

0-29

20-58

4400

315

160

## BOMAG BF 900 C S 600

22800

6800

3000

3055

0-4,5

0-25

DEUTZ

TCD 6.1 L6

Stage III a / TIER 3

Agua

6

160

2000

2700

300

7,2

3320

2250

2010

500

2

400

60

Serie

Serie

2

450

95

Serie

S 600

3000

6000

10000

2300

300

400

15

Elettrico

-2,5 ... +4,5

0-29

20-58

4900

315

160

### Equipo estándar

- SIDEVIEW
- Asiento del conductor giratorio y con desplazamiento lateral
- Protección, panel de instrumentos
- Techo con mecanismo abatible hidráulico
- Indicación digital de la gestión de la máquina
- Control individual de las tolvas
- Kit de limpieza
- Ajuste de altura hidr. del sinfín
- Rascador de cadenas
- L.C.S. Sistema
- Bloqueo hidr. de la regla
- Ajuste del bombeo
- 6 luces de trabajo
- Control por sensores de ultra-sonidos del sinfín y las cintas transportadoras
- Herramientas
- Zapatas de goma
- Enchufe de 2x240 voltios
- 2 sinfines reversibles y de control proporcional de fundición anti-desgaste; las alas del sinfín se pueden intercambiar individualmente
- 2 cintas transportadoras autónomas y reversibles, chapas de alta resistencia al desgaste

### Equipo adicional

- Tolva frontal abatible hidráulicamente
- Plataforma móvil hidr./ electr.
- Ajuste hidr. del bombeo
- Puertas laterales plegables
- Protección lateral de la plataforma
- Calefacción de asiento
- Aceite hidráulico biodegradable
- Equipo central de lubricación
- L.C.S. en un lateral
- Color especial
- Ampliaciones para S 500 + S 600:
  - 250 mm
  - 500 mm
  - 750 mm
  - 1250 mm
- Zapatas reductoras
- Bordeador de 45°/60°
- Globo luminoso
- Enchufe de 2x240 voltios
- Sistemas de nivelación: Exploración de altura e inclinación transversal con sensores de ultrasonidos o mecánicos

