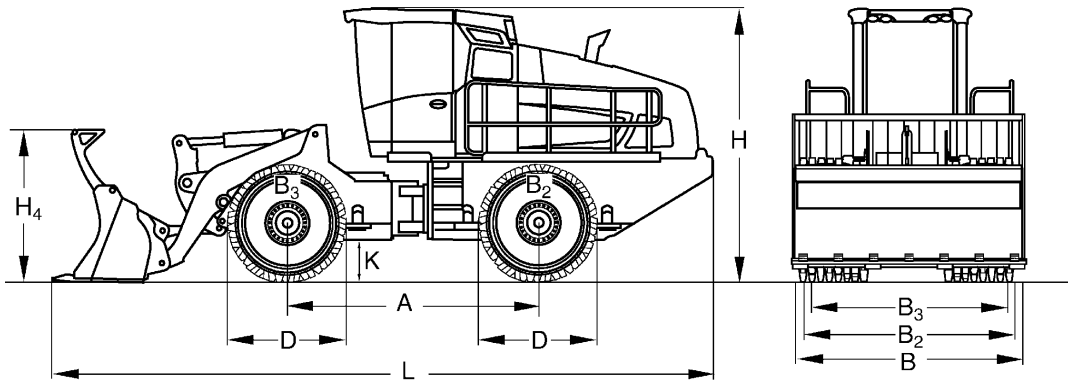


# ESPECIFICACIONES TÉCNICAS

COMPACTADOR DE BASURAS

BC 473 RS-3





**Dimension en mm**

	<b>A</b>	<b>B</b>	<b>B2</b>	<b>B3</b>	<b>D</b>	<b>H</b>	<b>H4</b>	<b>K</b>	<b>L</b>
<b>BC 473 RS-3</b>	3500	3198	3110	2885	1660	3820	2130	600	9230

**Dimensiones de empaquetado en m3**

<b>BC 473 RS-3</b>	112,757
--------------------	---------

## Especificaciones Técnicas

## BOMAG BC 473 RS-3

### Pesos

Peso de operación máx. ....	kg	26.500
Peso funcionado CECE .....	kg	25.400
Carga en eje delantero CECE .....	kg	12.300
Carga en eje trasero CECE .....	kg	13.100

### Características de conducción

Velocidad adelante (1) .....	km/h	0- 4,5
Velocidad atrás (1) .....	km/h	0- 4,5
Velocidad adelante (2) .....	km/h	0- 12,0
Velocidad atrás (2) .....	km/h	0- 12,0
Máxima pendiente (en función del suelo) .....	%	100
Fuerza máx. de empuje .....	kN	281

### Propulsión

Fabricante del motor .....		Deutz
Modelo .....		TCD 2013 L06 4V
Nivel de emisión .....		Stage IIIa / TIER3
Refrigeración .....		Líquido
Número de cilindros .....		6
Rendimiento ISO 14396 .....	kW	227,0
Rendimiento SAE J 1349 .....	hp	304,0
Número de revoluciones .....	min-1	2.200
Sistema de propulsión .....		hidrost.
Voltaje de trabajo .....	V	24

### Ruedas de compactación

Ancho adelante .....	mm	900
Ancho atrás .....	mm	900
Diámetro exterior (delantero) .....	mm	1.660
Diámetro exterior (trasero) .....	mm	1.660
No. de dientes/cuchillos delantero .....		40
No. de dientes/cuchillos trasero .....		40
Ancho de compactación por rueda .....	mm	1.013

### Frenos

Freno de servicio .....		hidrost.
Freno de estacionamiento .....		hidromec.

### Dirección

Sistema de dirección .....		artic.oscil.
Método de dirección .....		hidráulico
Angulo de dirección +/- .....	grad	35
Angulo de oscilación +/- .....	grad	15
Radio interior de giro .....	mm	3.762

### Capacidades

Combustible .....	l	375,0
Aceite hidráulico .....	l	260,0

Reservado modificaciones técnicas. Las ilustraciones pueden mostrar máquinas con accesorios especiales.

## Equipo de serie

## Equipo opcional

- Ruedas de compactación Polygon, dientes con cubiertas intercambiables
- Pala (3200mm)
- Ruedas de compactación con dientes altamente resistentes al desgaste
- Sistema de lubricación central
- CD-Radio
- Calfacción de estacionamiento
- Luz intermitente de aviso
- Extintor de incendios
- Acabado especial de pintura
- Seguro eléctrico antirrobo con código numérico
- Equipo de herramientas
- Rejilla de protección para la cabina
- Climatronic
- tacógrafo
- Paquete invernal
- Inst. de aireación de protección (Preinstalación)
- Sistema de dentado de pala
- LED Faro de trabajo
- TELEMATIC POWER

