

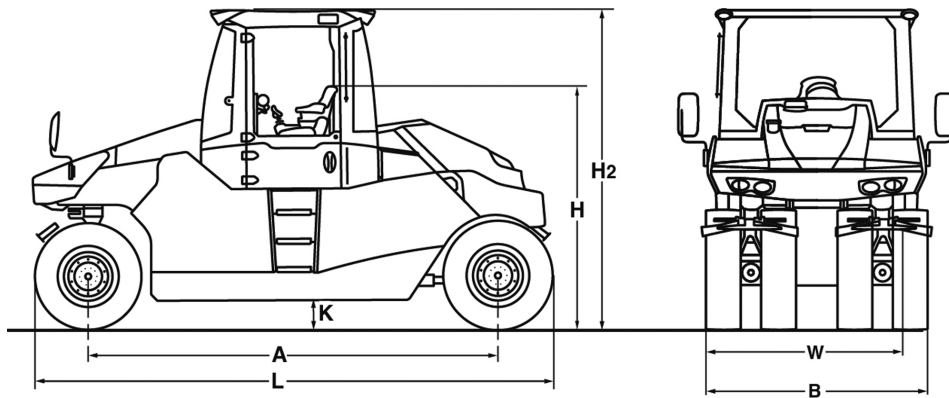


# ESPECIFICACIONES TÉCNICAS

RODILLOS CON NEUMATICOS

BW 28 RH





**Dimension en mm**

	<b>A</b>	<b>B</b>	<b>H</b>	<b>H2</b>	<b>K</b>	<b>L</b>	<b>W</b>
<b>BW 28 RH</b>	3875	2070	2287	3050	280	4945	2042

<b>Dimensiones de empaquetado en m3</b>	<b>sin ROPS</b>	<b>con ROPS</b>
<b>BW 28 RH</b>	23,410	31,220

<b>Modelo</b>	<b>Volumen de compactación (m3/h) (espesor de la capa) sobre capas de terreno de grosor reco</b>		
	<b>Arcilla, limo (0,20 m)</b>	<b>Grava, arena (0,30 m)</b>	<b>Terreno mixto (0,25 m)</b>
BW 28 RH	120-150	120-200	80-180

<b>Modelo</b>	<b>Volumen de compactación (t/h) sobre capas de asfalto de diferente</b>		
	<b>2-4 cm</b>	<b>6-8 cm</b>	<b>10-12 cm</b>
BW 28 RH	30-80	60-100	80-150

## Especificaciones Técnicas

## BOMAG BW 28 RH

### Pesos

Peso funcionado CECE con ROPS-cabina .....	kg	8.600
Peso de operación máx. ....	kg	28.000
Carga max. medio por rueda CECE .....	kg	3.500

### Dimensiones

Radio interior de giro .....	mm	5.700
------------------------------	----	-------

### Características de conducción

Velocidad (1) .....	km/h	0- 19,0
Máxima pendiente (en función del suelo) .....	%	27

### Propulsion

Fabricante del motor .....		Deutz
Modelo .....		TCD 2012 L04 2V
Nivel de emisión .....		Stage IIIa / TIER3
Refrigeración .....		Líquido
Número de cilindros .....		4
Rendimiento ISO 14396 .....	kW	92,0
Rendimiento SAE J 1995 .....	hp	123,0
Velocidad .....	min-1	2.100
Equipo eléctrico .....	V	12
Sistema de transmisión .....		hidrost.
Ejes de transmisión .....		trasero

### Neumaticos

Medida de neumáticos .....		11,00-20 18PR
Solapado de los neumáticos .....	mm	32,0

### Frenos

Freno de servicio .....		hidrost.
Freno de estacionamiento .....		acumulador por resorte

### Dirección

Sistema de dirección .....		2 p. pivotante
Método de dirección .....		hidrost.
Angulo de dirección +/- .....	grad	30
Oscilación de los neumáticos delanteros .....	grad	4
Compensación de nivel .....	mm	100

### Sistema rociador

Tipo de rociado .....		presión
-----------------------	--	---------

### Capacidades

Combustible .....	l	200,0
Agua .....	l	340,0
Volumen de sobrecarga .....	m3	3,0

Reservado modificaciones técnicas. Las ilustraciones pueden mostrar máquinas con accesorios especiales.

### Equipo de serie

- Puesto de conducción con:
  - Volante
  - Palanca de marcha con apoyabrazos multifuncional
  - Asiento ajustable del operario/conductor (-70°/+15°)
- Instrumentos indicador para
  - Velocímetro
  - Presión del aceite
  - Temperatura del motor
  - Aspiración del filtro de aire
  - Control de carga
  - Filtro de aceite hidráulico
  - Nivel del líquido refrigerante
  - capacidad depósito de combustible
  - Rociado del contenido del depósito
  - Contador de horas
- Bocina de aviso
- Alarma de marcha atrás
- BOMAG ECOMODE
- Arranque en frío/ paquete invernal
- Herramienta de diagnóstico de servicio

### Equipo opcional

- \* ROPS/FOPS con cinturones de seguridad
- \* ROPS-cabina con calefacción
- \* Cabina ROP con climatizador
- Indicación de temperatura
- Extintor de incendios
- Cámara de marcha atrás
- Iluminación de trabajo
- 2 Espejo retrovisor
- Disposición de luces según la legislación
- Luz intermitente de aviso
- Iluminación adicional de la cabina
- Radio Bluetooth
- Riego de aditivo
- Infla-neumáticos central
- Rascador con cepillo, pretensado y replegable
- Rascador de fibra de coco, pretensado y replegable
- Riego y rascadores
- Aislamiento térmico
- Neumáticos perfilados
- Ruedas MICHELIN 13/80R20
- Ruedas DUNLOP 11,00-R20
- Bastidor hermético al agua
- Peso adicional
  - Peso máx. de sobrecarga 10t
  - Peso máx. de sobrecarga 10t Flex
  - Peso máx. de sobrecarga 12t
  - Peso máx. de sobrecarga 12t Flex
  - Peso máx. de sobrecarga 16t
  - Peso máx. de sobrecarga 16t Flex
  - Peso máx. de sobrecarga 18t
  - Peso máx. de sobrecarga 20t
  - Peso máx. de sobrecarga 24t
  - Peso máx. de sobrecarga 28t
- Acabado especial de pintura
- Zumbador de banda ancha
- BOMAG TELEMATIC

\* Entrega conforme a la regulación comunitaria. Válida dentro de la Unión

