

RENDIMIENTO

EXTENDEDORA DE ASFALTO (TIER 3)

BF 300 C



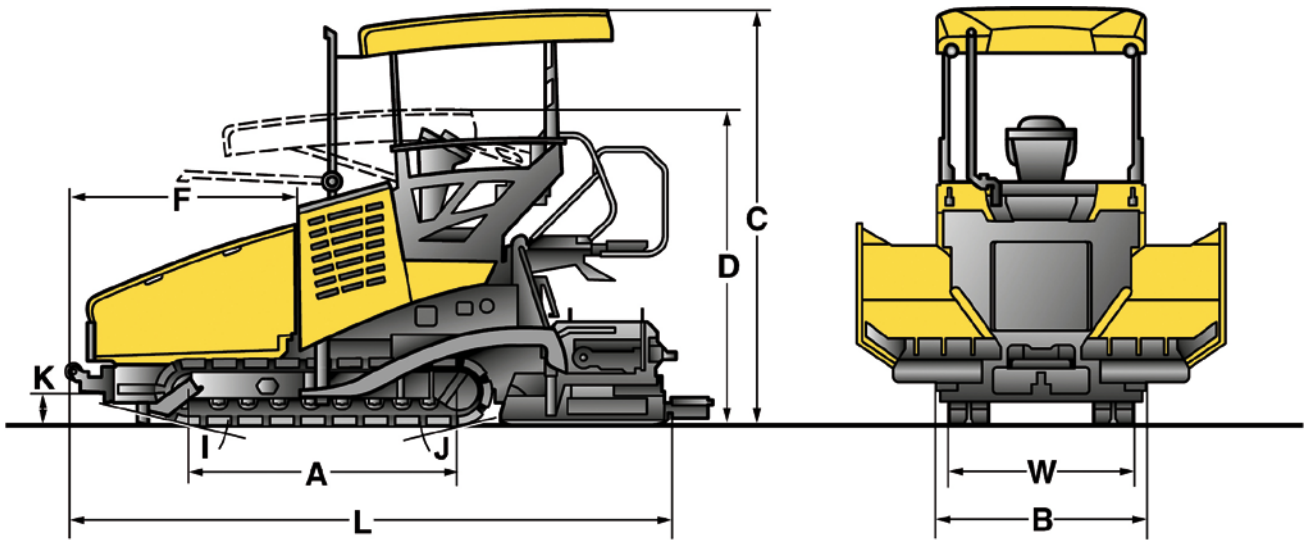
Una durabilidad máxima



Intervalos más cortos de
preparación



Una eficiencia ejemplar



Dimension en mm

	A	B	C	D	F	I	J	K	L	W
BF 300 C	2200	1740	3350	2600	1828	13°	13°	170	4950	1700

Dimensiones de empaquetado en m³

BF 300 C S340-2 V	22,394
BF 300 C S340-2 TV	22,394



Tejadillo opcional – para un máximo confort.



Montaje sin sacudidas – viga de presión amortiguada.



Ahorro de hasta el 17 % de combustible – Sistema hidráulico regulado por demanda – el ECOMODE de BOMAG.



Calentamiento hasta un 60 % más rápido – sistema de calefacción MAGMALIFE.

Especificaciones Técnicas

Pesos

Peso en funcionamiento CECE kg

Dimensiones

Longitud de transporte..... mm

Ancho de transporte mm

Altura de transporte mm

Velocidades

Velocidad de marcha (1)..... km/h

Velocidad de trabajo (1) m/min

Accionamiento

Fabricante del motor.....

Tipo

Nivel de emisiones

Refrigeración

Número de cilindros.....

Potencia ISO 3046..... kW

Número de revoluciones min⁻¹

Tren de rodaje

Cadena de transporte

-Distancia de ejes..... mm

-Ancho..... mm

Tolva

Capacidad m³

Ancho (compuertas abiertas)..... mm

Ancho (compuertas cerradas)..... mm

Longitud mm

Altura de vertido (centro)..... mm

Cinta transportadora/sinfín

Número.....

Ancho mm

Número de revoluciones m/min

Direccioamiento individual

Funcionamiento inverso

Sinfín de transporte

->Número

->Diámetro del sinfín..... mm

->Número de revoluciones..... 1/min

->Funcionamiento inverso.....

Regla

Tipo de regla

Ancho básico replegado mm

Ancho básico extendido mm

Ancho máx. de trabajo..... mm

Ancho mín. con zapatas reductoras..... mm

Espesor de aplicació..... mm

Profundidad de la chapa de regla..... mm

Expesor de chapa de regla..... mm

Calefacción.....

Perfil de bombeo..... %

Frecuencia de tamper Hz

Frecuencia de vibración..... Hz

Peso básico..... kg

Cantidades de llenado

Combustible l

Aceite hidráulico..... l

Dispositivos de manejo/control

Número de asientos de conductor

SideView.....

Sistema LCS.....

BOMAG BF 300 C S340-2 V

9400

4950

1740

2600

0-4,9

0-26

Kubota

V3307 T

Stage III a / TIER 3

Agua

4

54,6 / 72,8

2250

2200

260

4,8

3075

1740

1660

540

2

220

30

Serie

Serie

2

280

100

Serie

S 340-2 V

1700

3400

5000

750

250

330

12

Eléctrica

-3 ... +4,5

0-30

20-50

1500

100

80

1

Serie

Serie

BOMAG BF 300 C S340-2 TV

9550

4950

1740

2600

0-4,9

0-26

Kubota

V3307 T

Stage III a / TIER 3

Agua

4

54,6 / 72,8

2250

2200

260

4,8

3075

1740

1660

540

2

220

30

Serie

Serie

2

280

100

Serie

S 340-2 TV

1700

3400

5000

750

250

330

12

Eléctrica

-3 ... +4,5

0-30

20-50

1720

100

80

1

Serie

Serie

Equipo se serie

- Sinfines con regulación hidráulica de altura
- ECOMODE
- Ajuste lateral del asiento del conductor y de la plataforma, sistema Side View (patentado)
- Techo GFK, se puede mover hidráulicamente, iluminación superior coádruple
- Sistema LCS para descarga de regla y aumento de la capacidad de tracción
- Tolas independientes
- Cadenas de alimentación reversibles e independientes
- Sinfines reversibles e independientes
- Ajuste progresivo (proporcional) del temper y de la vibración
- Calefacción de la regla completamente automática
- Planchas calefactoras encapsuladas
- Sistema eléctrico central BOMAG, indicadores de servicio y de códigos de error
- Pretensión hidráulica de las cadenas de transporte con protección por sobrecarga
- Paneles de operación individuales en la regla
- Regulación mecánica del bombeo de la regla
- Sensores electromecánicos para cintas transportadoras
- Sensores de ultrasonido para el sinfín
- Lubricación central de regla y sinfín para regla S340-TV

Equipo opcional

- Extensiones de regla 30 cm, 50 cm (3,4 m auf 5,0 m)
- Kit de limpieza
- Sensores de ultrasonido para cintas transportadoras
- Regulación hidráulica del bombeo de regla
- Pintura especial
- Sistemas de nivelación por ultrasonido o electromecánicos
- Inclinación transversal, sistema de nivelación de pediente
- Calefacción eléctrica de puertas laterales para regla S340E
- Unidad central de lubricación automática de regla y sinfín
- Travesaño amortiguado de rodillos de empuje

