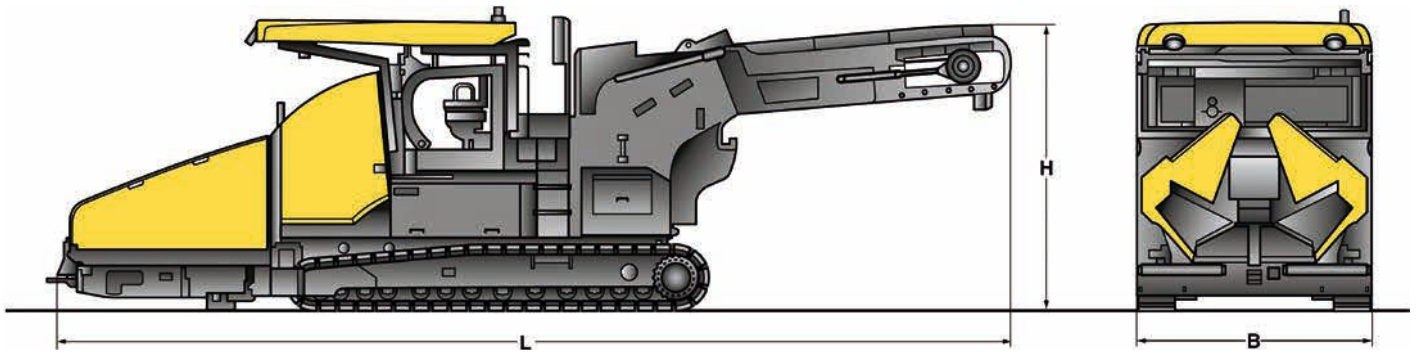


RENDIMIENTO

ALIMENTADOR (TIER 3)

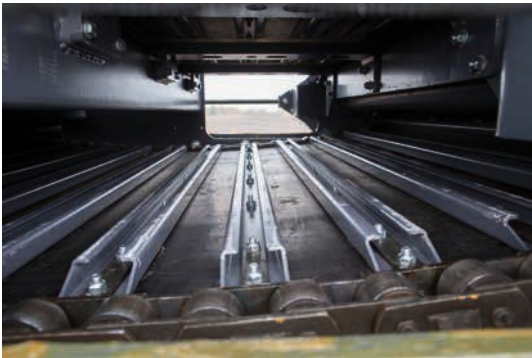
BMF 2500





Medidas de transporte en m

	Longitud	Ancho	Altura
BMF 2500 S	9,25	2,55	3,10
BMF 2500 M	10,26	2,55	3,10
BMF 2500 S OC 650	15,30	2,55	3,10



Fiabilidad al trabajar – la cinta transportadora con cadena de refuerzo evita fallos técnicos.



Flexibilidad de utilización – cinta basculante disponible opcionalmente con 6,5 m (OC 650) para BMF 2500 S.



Previene la desagregación – 1,20 m de ancho. Se encarga de un transporte equilibrado del material.



Todo a la vista – la plataforma elevable ofrece una excelente visión panorámica.

Datos técnicos

BOMAG BMF 2500

Pesos CECE

BMF 2500 S	kg	20000
BMF 2500 M	kg	21000
BMF 2500 S OC 650	kg	24500

Dimensiones

Longitud de transporte BMF 2500 S	mm	9250
BMF 2500 M	mm	10260
BMF 2500 S OC 650	mm	15300
Ancho de transporte BMF 2500 S	mm	2550
BMF 2500 M	mm	2550
BMF 2500 S OC 650	mm	2550
Altura de transporte	mm	3100
Ángulo de aproximación	°	10

Características de marcha

Velocidad de marcha.....	km/h	0-4
Velocidad de trabajo	m/min	variable 0-25

Accionamiento

Fabricante del motor		Cummins
Tipo		QSB6.7-C260
Nivel de emisiones		Stage III a / T4f
Refrigeración		Líquido
Número de cilindros		6
Cilindrada	cm ³	6700
Potencia	kW / CV	164 / 225
Número de revoluciones	RPM	2200

Tren de rodaje de orugas

Longitud total	mm	3950
Ancho	mm	320

Tolva

Capacidad	m ³ / t	7 / 15
Ancho (compuertas abiertas).....	mm	3350
Ancho (compuertas cerradas).....	mm	2550
Longitud	mm	2250
Altura de vertido (centro).....	mm	580

Cinta transportadora

Tipo		Cinta de goma, montada sobre dos cadenas de rodillos, con travesaños metálicos
Velocidad		Regulación progresiva
Ancho	mm	1200
Altura de transporte BM 2500 S / BMF 2500 M.....	mm	2180 mm (con ajuste de altura hidráulico de 2560 mm)
Altura de transporte BM 2500 S OC 650.....	mm	1100-4150 (regulación de altura hydr.)
Capacidad	t/h	hasta 4000

Cantidades de llenado

Combustible	l	360
Aceite hidráulico.....	l	200

Sistema eléctrico

Tensión	V	24
---------------	---	----

Reservado el derecho a modificaciones técnicas. Las reproducciones de las máquinas pueden incluir accesorios especiales.
El peso real de la máquina depende de la configuración concreta.

Equipamiento estándar

Plataforma del operario

- 2 asientos del conductor, giratorios y basculantes
- Protección, panel de instrumentos
- Panel de instrumentos ajustable
- Techo abatible hidráulico
- Indicación digital del sistema de gestión de la máquina
- Tejadillo antilluvia
- Plataforma elevable y regulable en altura

Tractor

- Accionamiento individual de las compuertas de la tolva
- Cadena rascadora
- Zapatas de goma
- Tolva frontal abatible hidráulicamente
- Kit de limpieza
- Preinstalación para cinta basculante (BMF 2500 S)
- Lubricación central para cinta transportadora

Cinta transportadora

- Rascador de cinta transportadora
- Sistema automático de limpieza para cinta transportadora
- Luz LED para cinta basculante
- Regulación hidráulica de altura para cinta transportadora

Sistemas de asistencia

- Herramientas
- Control automático de distancias
- Asistente automático de carga
- Estación para portátil
- Iluminación de tejado LED

Otros

- 7 luces de trabajo halógenas
- Luz rotativa de aviso
- Sistema de aviso de marcha atrás
- 2 enchufes de 24 V
- 2 enchufes de 12 V
- Compartimentos para objetos



PRS 940 10 010

030524 SA05

Equipo opcional

Plataforma del operario

- Tejadillo para plataforma
- Asiento de confort con asiento calefactado
- Asiento de confort con joystick

Tractora

- Pintura especial
- Aceite hidráulico biodegradable
- Sistema de cámara (compatible con la cinta basculante)
- Instalación de semáforo
- Base FLEXMIX (2 sinfines cónicos en la tolva)

Cinta transportadora

- Cinta basculante OC 650 (solo para el modelo BMF 2500 S)

Sistemas de asistencia

- Dirección automática (máx. 14,0 M)
- Dirección automática (máx. 10,0 M)

Otros

- Gestión de flota BOMAG TELEMATIC
- Globo luminoso (24 V, 250 W)
- Extintor de incendios
- Paquete de seguridad con función Vuelta a casa
- Iluminación del compartimento del motor

BOMAG
Hellerwald
D-56154 Boppard, Alemania
Postfach 5162
D-56149 Boppard, Alemania
Tel. +49 6742 1000
Fax +49 6742 3090

