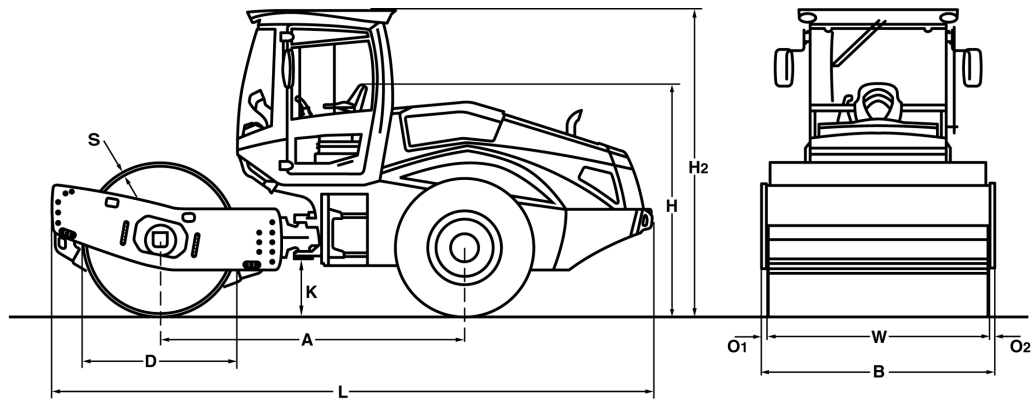


ESPECIFICACIONES TÉCNICAS

RODILLOS VIBRATORIOS AUTOPROPULSADOS

BW 213 D-5, BW 213 PD-5





Dimension en mm

	A	B	D	H	H2	K	L	O1	O2	S	W
BW 213 D-5	2975	2270	1500	2250	2990	490	5875	70	70	30	2130
BW 213 PD-5	2975	2270	1480	2250	2990	490	5872	70	70	25	2130

Dimensiones de empaquetado en m3

BW 213 D-5
BW 213 PD-5

sin ROPS

30,007
29,991

con ROPS

39,875
39,855

Modelo	Volumen de compactación (m3/h)			
	Relleno de piedra	Grava, arena	Terreno mixto	Arcilla, limo
BW 213 D-5	470-940	300-600	240-480	120-240
BW 213 PD-5	530-1060	360-720	270-540	210-420

Modelo	Grosor de la capa compactada (m)			
	Relleno de piedra	Grava, arena	Terreno mixto	Arcilla, limo
BW 213 D-5	0,80	0,50	0,40	0,20
BW 213 PD-5	0,90	0,60	0,50	0,30

Especificaciones Técnicas

BOMAG BW 213 D-5

BOMAG BW 213 PD-5

Pesos

Peso de operación máx.	kg	14.800	14.370
Peso funcionado CECE con ROPS-cabina	kg	12.600	13.470
Carga en eje, rodillo CECE	kg	7.550	8.460
Carga en eje, neumáticos CECE	kg	5.050	5.010
Carga lineal estática CECE	kg/cm	35,4	

Dimensiones

Ancho de trabajo	mm	2.130	2.130
Radio interior de giro	mm	3.680	3.680

Características de conducción

Velocidad (1)	km/h	0- 5,0	0- 4,6
Velocidad (2)	km/h	0- 6,0	0- 6,4
Velocidad (3)	km/h	0- 8,0	0- 6,7
Velocidad (4)	km/h	0- 11,0	0- 11,2
Máxima pendiente sin/con vibración	%	45/43	48/46

Propulsión

Fabricante del motor		Deutz	Deutz
Modelo		TCD 2012 L04 2V	TCD 2012 L04 2V
Nivel de emisión		Stage IIIa / TIER3	Stage IIIa / TIER3
Refrigeración		Líquido	Líquido
Número de cilindros		4	4
Rendimiento ISO 3046	kW	103,0	103,0
Rendimiento SAE J 1995	hp	140,0	140,0
Velocidad	min-1	2.400	2.400
Combustible		Diesel	Diesel
Equipo eléctrico	V	12	12
Sistema de transmisión		hidrost.	hidrost.
Rodillo propulsor		régular	régular

Rodillos y Neumáticos

Número de patas de cabra			150
Superficie de pata de cabra	cm ²		137
Altura de las patas de cabra	mm		100
Medida de neumáticos		23.1-26 12PR	23.1-26 12PR

Frenos

Freno de servicio		hidrost.	hidrost.
Freno de estacionamiento		hidromec.	hidromec.

Dirección

Sistema de dirección		artic.oscil.	artic.oscil.
Método de dirección		hidrost.	hidrost.
Angulo de dirección / oscilación +/-	grad	35/12	35/12

Sistema de vibración

Accionamiento		hidrost.	hidrost.
Frecuencia	Hz	30/34	30/34
Amplitud	mm	2,10/1,10	1,70/0,90
Fuerza centrífuga	kN	285/196	285/196
Fuerza centrífuga	t	29,1/20,0	29,1/20,0

Capacidades

Combustible	l	250,0	250,0
-------------------	---	-------	-------

Reservado modificaciones técnicas. Las ilustraciones pueden mostrar máquinas con accesorios especiales.

Equipo de serie

- BOMAG ECOMODE
- Indicaciones de advertencia, indicación y servicio en la pantalla LCD
- Transmisión hidrostática de vibración y marcha
- Dirección articulada hidrostática
- Junta articulada de enganche
- Eje posterior con frenos gemelos
- Diferencial autoblocante
- Bocina de aviso
- Única palanca para cambio de marcha y vibración
- Asiento con brazos y ajuste de posición y altura
- 2 Rascadores
- Parada de emergencia
- Alarma de marcha atrás
- Luces de trabajo delante / atrás
- Bomba dúplex para accionamiento de tras.
- Neumáticos de tractor (PD)
- Modo de carga y descarga
- ventana corredera
- Interruptor de batería

Equipo opcional

- Cabina con ROPS/FOPS y cinturón de seguridad
 - ventana corredera
- ROPS/FOPS con cinturones de seguridad
- Instalación de aire acondicionado
- Cámara de marcha atrás
- ECONOMIZER
- TERRAMETER
- BOMAG ECOSTOP
- BOMAG TELEMATIC POWER
- Equipo de conversión del tambor dentado (DH)
- Radio (Bluetooth)
- Disposición de luces según la legislación
- BOMAP Connect
- Acabado especial de pintura
- Luz intermitente de aviso
- Calfacción de estacionamiento
- Paquete de confort: Asiento y columna de la dirección ajustables
- Interfaz para datos de máquinas y tecnología de medición de otros proveedo
- LED Iluminación de trabajo (Cabina)
- Llantas de alta resistencia al desgaste

