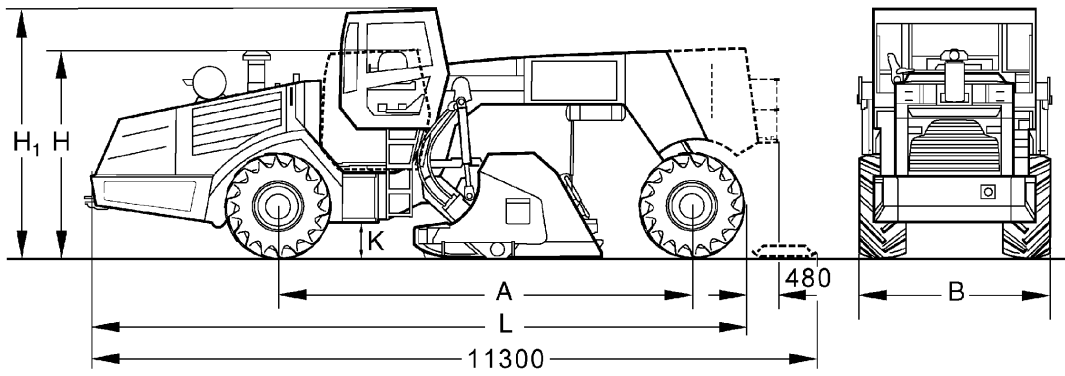


# ESPECIFICACIONES TÉCNICAS

ESTABILIZADOR DE TIERRAS / RECICLADOR

RS 600





**Dimension en mm**

	<b>A</b>	<b>B</b>	<b>H</b>	<b>H1</b>	<b>K</b>	<b>L</b>
<b>RS 600</b>	6243	2850	3100	3700	530	9925

**Dimensiones de empaquetado en m3**

<b>RS 600</b>	87,687
---------------	--------

## Especificaciones Técnicas

## BOMAG RS 600

### Pesos

Peso funcionado CECE .....	kg	27.900
Carga en eje delantero CECE .....	kg	17.625
Carga en eje trasero CECE .....	kg	10.275
Peso máximo .....	kg	32.300

### Características de conducción

Velocidad (1) .....	km/h	0- 3,0
Velocidad (2) .....	km/h	0- 12,0
Máxima pendiente (en función del suelo) .....	%	40

### Propulsion

Fabricante del motor .....		Deutz
Modelo .....		TCD 2015 V08
Nivel de emisión .....		Stage IIIa / TIER3
Refrigeración .....		Líquido
Número de cilindros .....		8
Rendimiento ISO 9249 .....	kW	440,0
Rendimiento SAE J 1995 .....	hp	590,0
Velocidad .....	min-1	1.900
Equipo eléctrico .....	V	24
Sistema de transmisión .....		hidrost.
Ruedas propulsoras .....		Tracción total

### Neumáticos

Medida de neumáticos delanteros .....	30.5L-32 32PR
Medida de neumáticos traseros .....	28L-26 26PR

### Frenos

Freno de servicio .....	hidrost.
Freno de estacionamiento .....	acumulador por resorte

### Dirección

Sistema de dirección .....	Art. + trasero
Método de dirección .....	hidráulico

### Rotor

Ancho del rotor .....	mm	2.400
Diámetro exterior del rotor .....	mm	1.416
Numero de revoluciones rotor .....	min-1	104- 140
Angulo de oscilación del rotor +/- .....	grad	5
Sentido de rotación .....		contrasentido
Profundidad de trabajo máx. ....	mm	600
Cantidad de dientes .....		170
Altura de los dientes .....	mm	290

### Capacidades

Combustible .....	l	1.075,0
-------------------	---	---------

Reservado modificaciones técnicas. Las ilustraciones pueden mostrar máquinas con accesorios especiales.

## Equipo de serie

- Transmisión hidrostática / Tracción total
- Accionamiento hidr./mec. del rotor con regulación autom. de potencia
- Inclinación rotor de regul. hidráulico, automático
- Tecnología BOMAG FLEXMIX
- Rotor universal con portapicas intercambiable BMS15
- Puerta hidr. traser con posición flotante+Función de sobrecarga
- Dirección articulada hidrostática
- Dirección hidrostática del eje trasero
- 4 Características de maneja
- Cabina ROPS ajustable en altura
  - Posición de transporte / trabajo
  - Puesto de trabajo multifuncional giratorio / desplazable
  - calefacción
  - Instalación de aire acondicionado
  - Radio
- LED Faro de trabajo
- Luz intermitente de aviso
- Sistema de cámara
- Compresor (aire comprimido) + Empalme para herramienta de aire comprimido
- Compartimentos con cierre con llave
- Sistema de lubricación central
- Dispositivo de giro del rotor d/a
- Martillo neumático para cambio de picas
- Set de aire comprimido

## Equipo opcional

- Instalación dosificadora de la agua (800l + 1600l)
- Filtro previo de agua
- Instalación dosificadora de la emulsión
- Filtro previo de emulsión para sistema de riego
- Instal. dosificadora para asfalto espum. (también para emulsión)
- Impresora para ordenador de dosificación
- Impresora para los datos del trabajo
- Rotor universal 2600 mm - 22mm BRS05
- Rotor universal 2600 mm - 22mm BMS15
- Rotor universal 2600 mm - 20mm BMS15
- Rotor CMI-Layout 22mm
- Portaútil universal 20mm BMS15
- Rotor CMI-Layout 20mm
- Rotor universal 22mm BRS05
- Rotor universal 20mm BRS05
- Instalación de repostado rápido
- Neumáticos de tractor (Recycler)
- EM Neumáticos
- Equipo de herramientas
- Acabado especial de pintura
- TELEMATIC POWER
- Aceite bio-hidráulico

